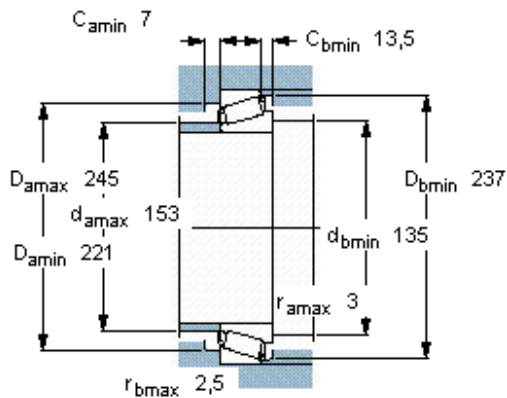
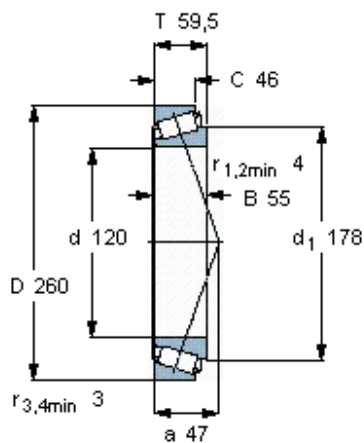


Kuželíková ložiska, jedna řada

Základní rozměry			Základní hodnoty zatížení		Hodnoty rychlosti		Označení
d	D	T	dynamické C	statické C0	Referenční rychlost	Omezující rychlost	
mm			kN		ot/min		** ložisko SKF Explorer
120	260	59,5	561	710	2000	2600	- 30324 J2


Faktory výpočtu

e 0,35

Y 1,7

 Y₀ 0,9